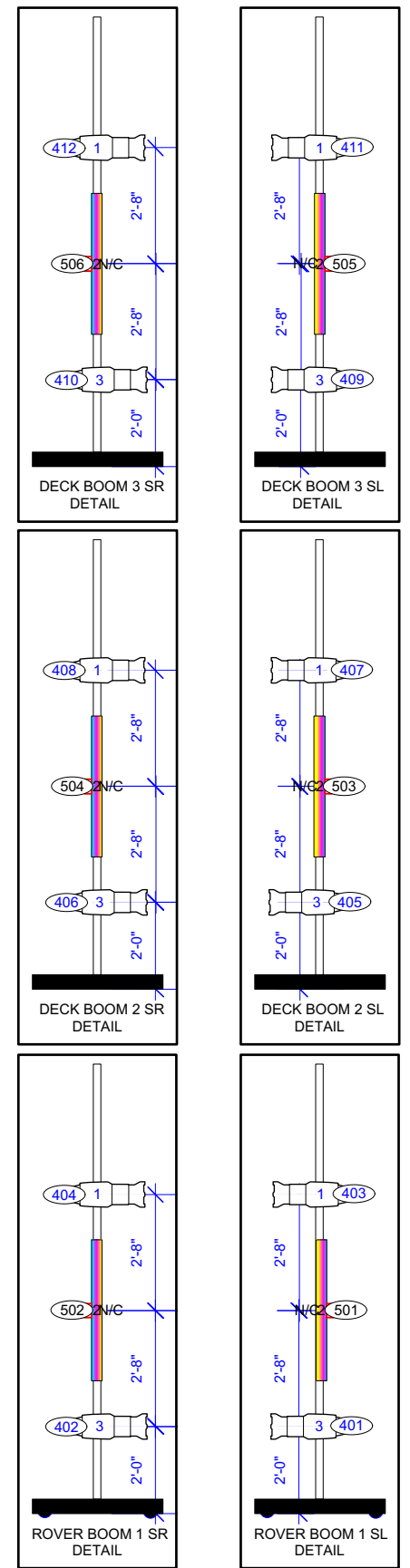
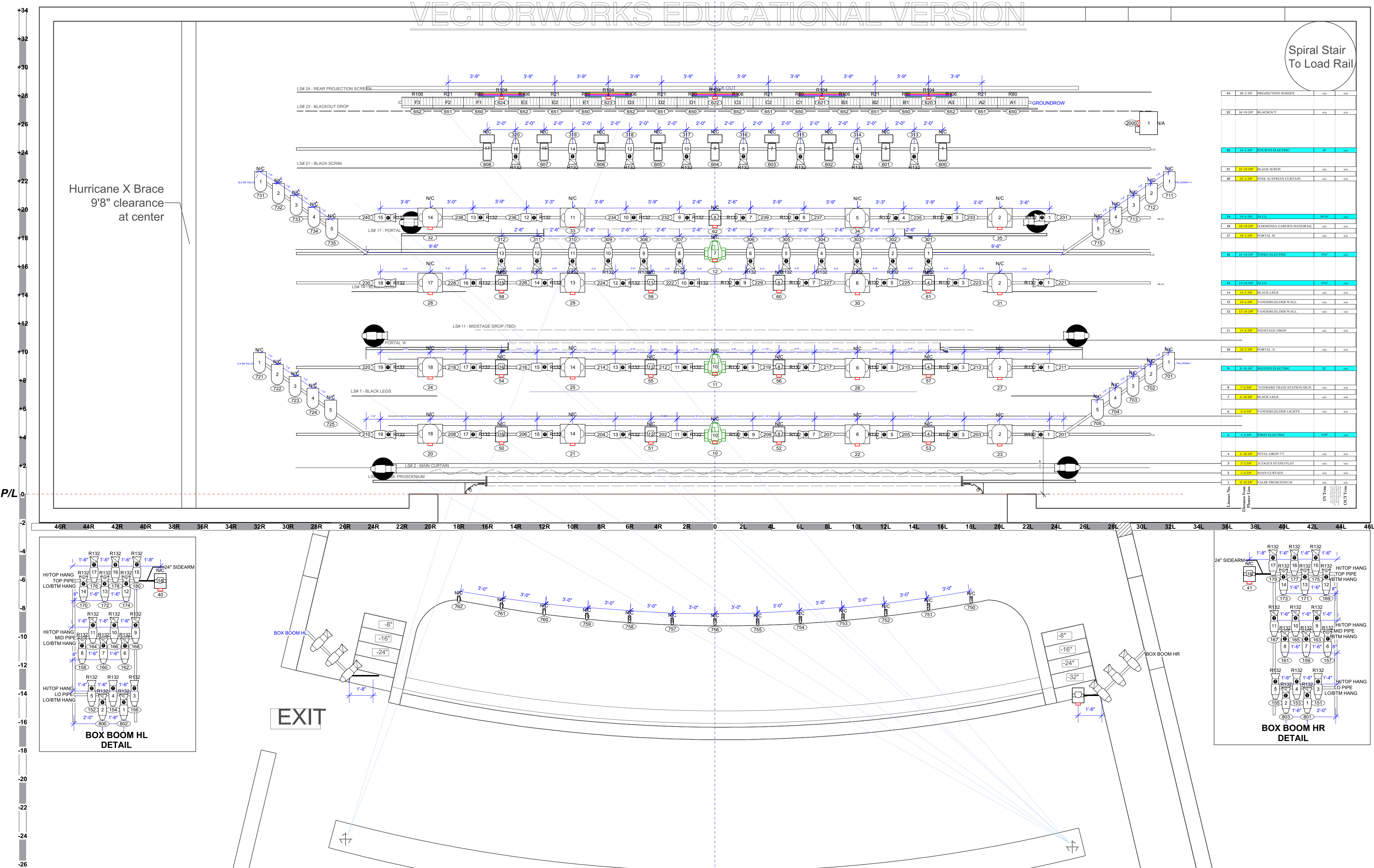
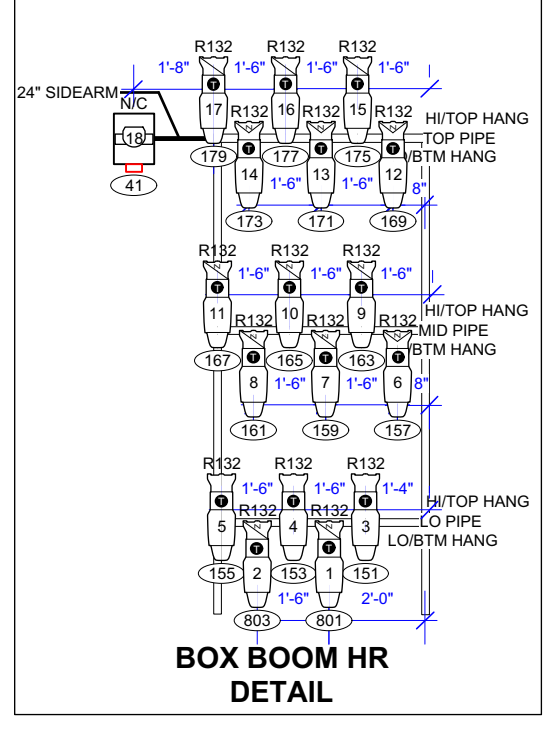
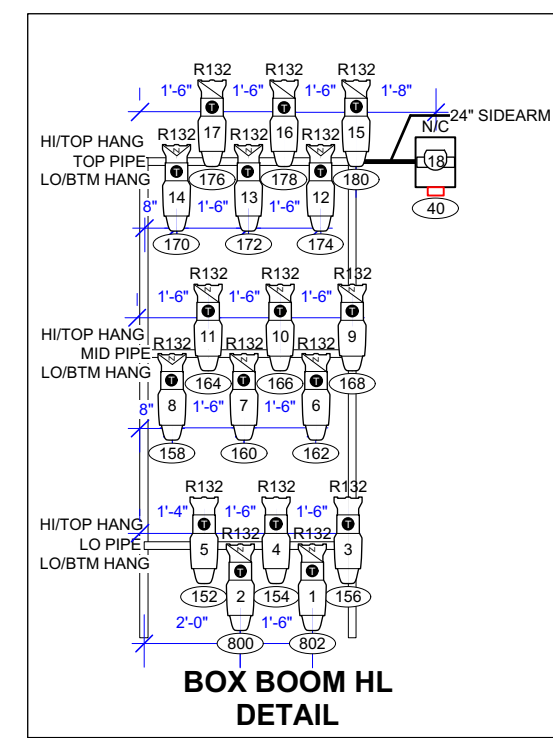


Spiral Stair  
To Load Rail

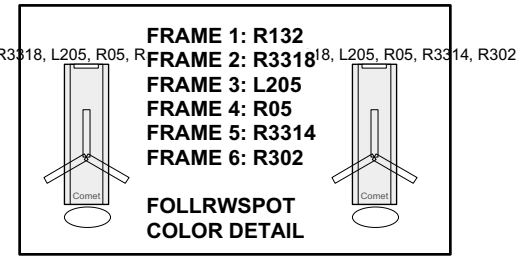
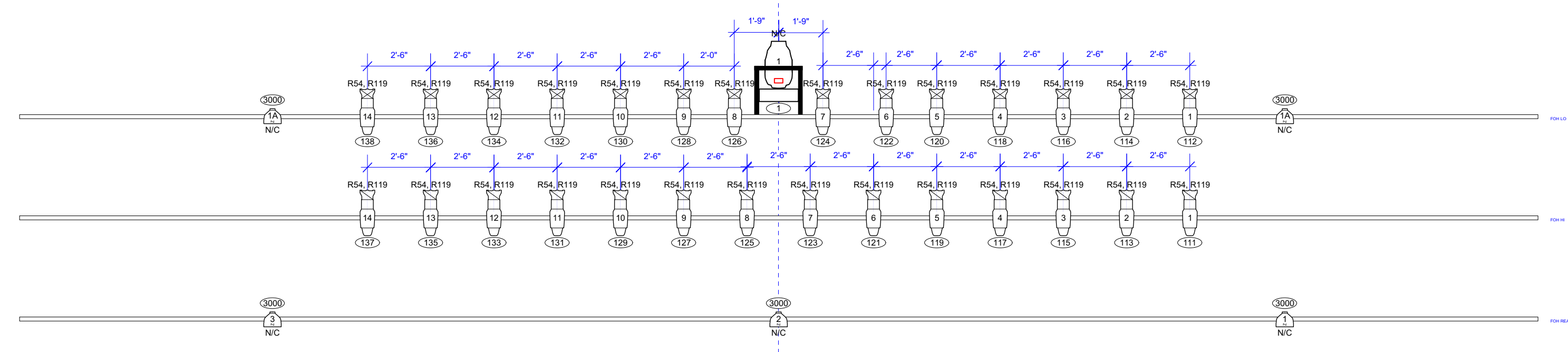


P/L



EXIT

C/L



14	3" x 3" PAR	PAR	1000w	1000w
15	3" x 3" PAR	PAR	1000w	1000w
16	3" x 3" PAR	PAR	1000w	1000w
17	3" x 3" PAR	PAR	1000w	1000w
18	3" x 3" PAR	PAR	1000w	1000w
19	3" x 3" PAR	PAR	1000w	1000w
20	3" x 3" PAR	PAR	1000w	1000w
21	3" x 3" PAR	PAR	1000w	1000w
22	3" x 3" PAR	PAR	1000w	1000w
23	3" x 3" PAR	PAR	1000w	1000w
24	3" x 3" PAR	PAR	1000w	1000w
25	3" x 3" PAR	PAR	1000w	1000w
26	3" x 3" PAR	PAR	1000w	1000w
27	3" x 3" PAR	PAR	1000w	1000w
28	3" x 3" PAR	PAR	1000w	1000w
29	3" x 3" PAR	PAR	1000w	1000w
30	3" x 3" PAR	PAR	1000w	1000w
31	3" x 3" PAR	PAR	1000w	1000w
32	3" x 3" PAR	PAR	1000w	1000w
33	3" x 3" PAR	PAR	1000w	1000w
34	3" x 3" PAR	PAR	1000w	1000w
35	3" x 3" PAR	PAR	1000w	1000w
36	3" x 3" PAR	PAR	1000w	1000w
37	3" x 3" PAR	PAR	1000w	1000w
38	3" x 3" PAR	PAR	1000w	1000w
39	3" x 3" PAR	PAR	1000w	1000w
40	3" x 3" PAR	PAR	1000w	1000w
41	3" x 3" PAR	PAR	1000w	1000w
42	3" x 3" PAR	PAR	1000w	1000w
43	3" x 3" PAR	PAR	1000w	1000w
44	3" x 3" PAR	PAR	1000w	1000w
45	3" x 3" PAR	PAR	1000w	1000w
46	3" x 3" PAR	PAR	1000w	1000w
47	3" x 3" PAR	PAR	1000w	1000w
48	3" x 3" PAR	PAR	1000w	1000w
49	3" x 3" PAR	PAR	1000w	1000w
50	3" x 3" PAR	PAR	1000w	1000w
51	3" x 3" PAR	PAR	1000w	1000w
52	3" x 3" PAR	PAR	1000w	1000w
53	3" x 3" PAR	PAR	1000w	1000w
54	3" x 3" PAR	PAR	1000w	1000w
55	3" x 3" PAR	PAR	1000w	1000w
56	3" x 3" PAR	PAR	1000w	1000w
57	3" x 3" PAR	PAR	1000w	1000w
58	3" x 3" PAR	PAR	1000w	1000w
59	3" x 3" PAR	PAR	1000w	1000w
60	3" x 3" PAR	PAR	1000w	1000w
61	3" x 3" PAR	PAR	1000w	1000w
62	3" x 3" PAR	PAR	1000w	1000w
63	3" x 3" PAR	PAR	1000w	1000w
64	3" x 3" PAR	PAR	1000w	1000w
65	3" x 3" PAR	PAR	1000w	1000w
66	3" x 3" PAR	PAR	1000w	1000w
67	3" x 3" PAR	PAR	1000w	1000w
68	3" x 3" PAR	PAR	1000w	1000w
69	3" x 3" PAR	PAR	1000w	1000w
70	3" x 3" PAR	PAR	1000w	1000w
71	3" x 3" PAR	PAR	1000w	1000w
72	3" x 3" PAR	PAR	1000w	1000w
73	3" x 3" PAR	PAR	1000w	1000w
74	3" x 3" PAR	PAR	1000w	1000w
75	3" x 3" PAR	PAR	1000w	1000w
76	3" x 3" PAR	PAR	1000w	1000w
77	3" x 3" PAR	PAR	1000w	1000w
78	3" x 3" PAR	PAR	1000w	1000w
79	3" x 3" PAR	PAR	1000w	1000w
80	3" x 3" PAR	PAR	1000w	1000w
81	3" x 3" PAR	PAR	1000w	1000w
82	3" x 3" PAR	PAR	1000w	1000w
83	3" x 3" PAR	PAR	1000w	1000w
84	3" x 3" PAR	PAR	1000w	1000w
85	3" x 3" PAR	PAR	1000w	1000w
86	3" x 3" PAR	PAR	1000w	1000w
87	3" x 3" PAR	PAR	1000w	1000w
88	3" x 3" PAR	PAR	1000w	1000w
89	3" x 3" PAR	PAR	1000w	1000w
90	3" x 3" PAR	PAR	1000w	1000w
91	3" x 3" PAR	PAR	1000w	1000w
92	3" x 3" PAR	PAR	1000w	1000w
93	3" x 3" PAR	PAR	1000w	1000w
94	3" x 3" PAR	PAR	1000w	1000w
95	3" x 3" PAR	PAR	1000w	1000w
96	3" x 3" PAR	PAR	1000w	1000w
97	3" x 3" PAR	PAR	1000w	1000w
98	3" x 3" PAR	PAR	1000w	1000w
99	3" x 3" PAR	PAR	1000w	1000w
100	3" x 3" PAR	PAR	1000w	1000w

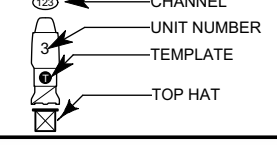
1	MAC MARTIN VIPER PROFILE 1000w AC
2	MAC QUANTUM PROFILE 475w LED
3	MAC PERFORMANCE 2000 1.2w AC
4	CHALUVEZ ROUGE 1X WASH
5	ETC S4 ZOOM 15-30 DEGREE 575w
6	ETC S4 ZOOM 25-50 DEGREE 575w
7	ETC S4 19 DEGREE 575w
8	ETC S4 26 DEGREE 575w
9	ETC S4 38 DEGREE 575w
10	ETC S4 JR. 26 DEGREE 575w
11	ETC S4 JR. 36 DEGREE 575w
12	ETC S4 PAR WFL 575w
13	ETC S4 PARNEL 575w
14	ALTMAN PAR 64 1000w
15	COLORTRAN 6" FRESNEL 750w
16	MR16 PAR BIRDIE WFL
17	ETC COLORSOURCE CYC
18	CHALUVEZ COLOADO BATTEN 72
19	COLORTRAN 3-CELL CYC LIGHT 1000w
20	ALTMAN 3-CELL ZIP STRIP 75w
21	WRMLED TAPE
22	RGBW LED TAPE
23	CHALUVEZ ARMHAZE STADIUM

NOTES

- No substitutions without designers approval.
- Please have all color and templates dropped prior to focus.
- All trims are to house deck, unless otherwise specified
- Hang all units on 18" centers unless noted.
- Refer to hook up for all color, template, and accessory information.
- Deck mounts and Set mounts will be determined by Designer
- Please have spare data and circuits on each electric.
- Deck and bridge mounted unit placement will be determined by Designer
- Please have extra R119, R132, R113

This drawing represents design intent and concept. The designer and assistant designers are responsible for visual aspects of the production only, and all specifications provided relate solely to the appearance of the lighting and not to matters of electrical and structural soundness and/or safety. The implementation of this design must comply with the most stringent applicable federal and local safety and fire codes. The designer is not qualified to determine electrical or structural appropriateness of the design and will not assume responsibility for damages resulting through improper engineering and/or implementation in the handling of the elements of the lighting design. The designer agrees to make prompt correcting alterations to any specification found to be incompatible with proper safety precautions.

LEGEND



PRESENTS



DIRECTED BY:  
JACOB BRENT

SCENIC DESIGN  
RYAN HOWELL

LIGHTING DESIGN  
CHRISTIAN SPECHT  
(229) 630-3209  
CHRISTIANSPECHT5792@GMAIL.COM

MASTER ELECTRICIAN: ERIC NELSON

SCALE: 1/4" = 1' EXCEPT WHERE NOTED

TOP PLOT

5/6/2021

PLATE NO. 1 OF 4

DRAWN BY: CMS  
Rev. 1: 5/6/2021  
Rev. 2: 5/16/2021  
Rev. 3: 5/19/2021